
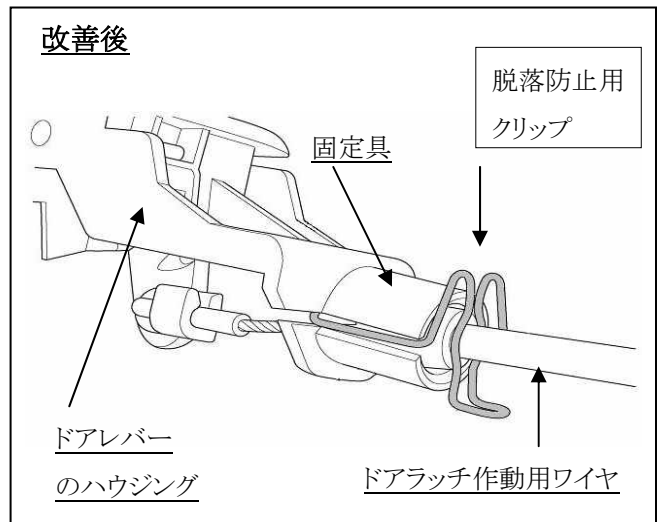
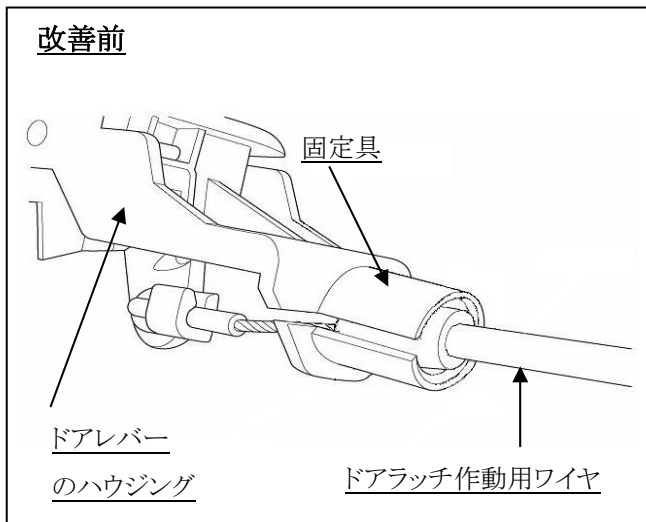
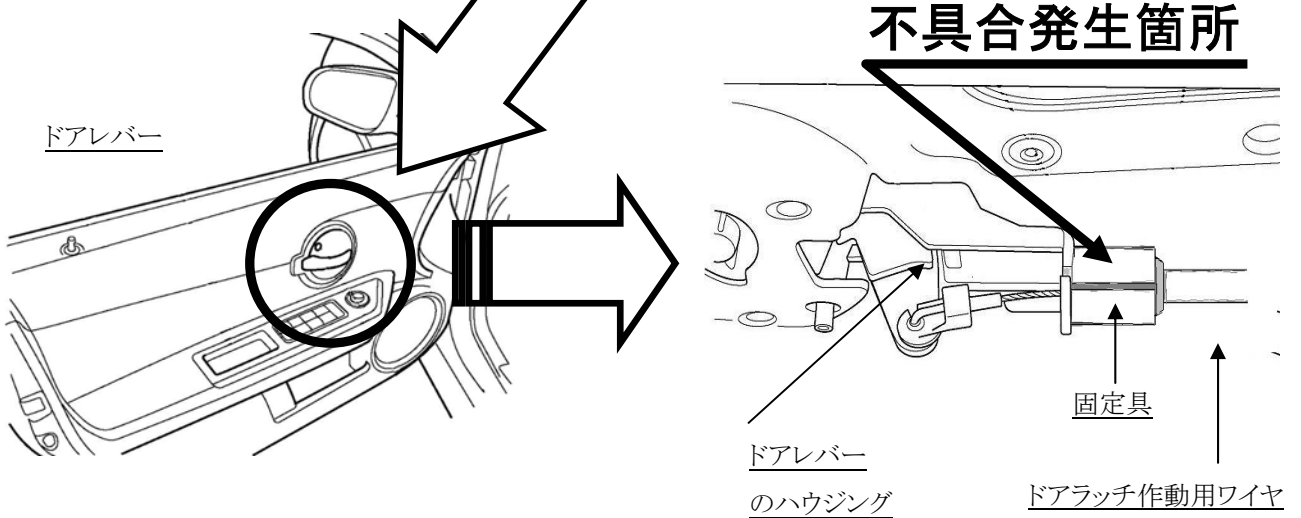


改善箇所説明図



注：  は改善措置部品を示す。

ドアレバー（トリム内側図）



フロントドア内部にあるドアラッチ作動用ワイヤの固定具の構造が不適切なため、繰り返しのドアの開閉操作により、当該固定具からドアラッチ作動用ワイヤが外れることがある。そのため、その状態でドアを閉めると、ドアが開かなくなるおそれがある。

改善の内容

全車両、ドアラッチ作動用ワイヤの固定具に脱落防止用クリップを装着する。

識別： “運転席ドアの下側ドア・ヒンジ・シャフト”の頭部に黄色ペイントを塗布する。